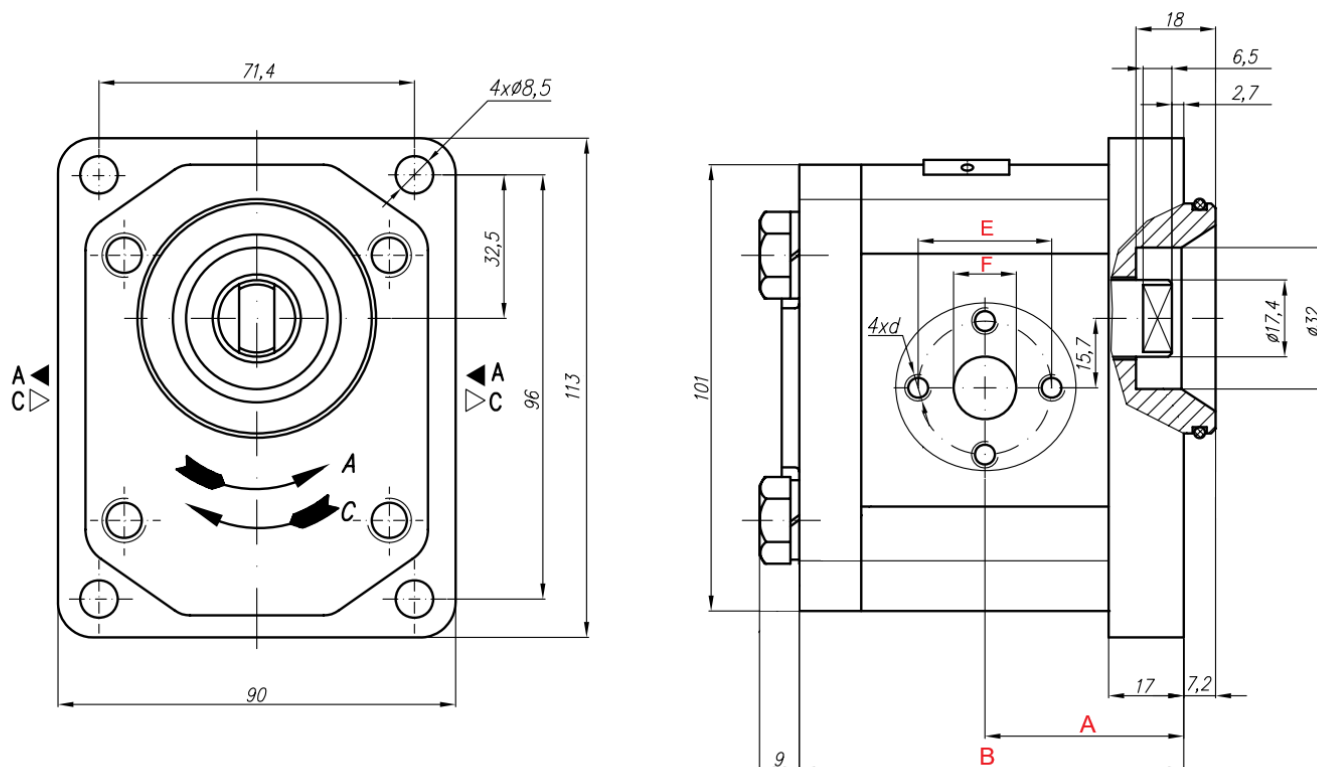


DIMENZIJE – TEHNIČNI LIST



Volumen	Sesalna prirobnica						Tlačna prirobnica								
	E (mm)	F (mm)	d	M	G	U	E (mm)	F (mm)	d	M	G	U			
4,5 cc	30,2	13,1	M6	M20 x 1,5	1/2"	1 1/16"	30,2	13,1	M6	M16 x 1,5	1/2"	7/8"			
8,2 cc					3/4"								14,2		
12 cc	39,7	19	M8		3/4"			14,2		39,7			19	M8	M20 x 1,5
16 cc															
19 cc															
22 cc															
25 cc	39,7	19	M8	3/4"	14,2	39,7	19	M8	M20 x 1,5						

Volumen	Pretok (L/min)		Delovni tlak (bar)	max. vrtljaji (rpm)
	pri 1500 rpm	max.		
4,5 cc	6,14	14,33	250	3500
8,2 cc	11,32	26,4		
12 cc	19,92	39,48		
16 cc	23,04	38,4	200	2500
19 cc	27,36	45,6		
22 cc	31,68	42,24	180	2000
25 cc	36	48	160	